



# Magazzini Rotanti

*Rotary Warehouse*

# Profilo Aziendale

Business Profile



2018

Nasce la LGL Engineering srl  
Born the LGL Engineering srl

1918

Luigi Giovanelli avvia a Legnano (MI) la costruzione di macchine nel settore tessile iniziando la produzione di orditoi, cantre e roccatrici, ottenendo un immediato successo.

*Luigi Giovanelli starts in Legnano (MI) the construction of machines in the textile sector starting the production of Warp, creels and winding machines, obtaining an immediate success.*

1956

Valentino Giovanelli, figlio del fondatore, ampliando la sede operativa, incrementa la produzione con i magazzini rotanti per subbi.

*Valentino Giovanelli, son of the founder, expanding the operational headquarters, increases production with the rotary warehouses for beams.*

1973

Entra in azienda anche Luigi, terza generazione, con il quale le macchine vengono ulteriormente sviluppate in ambito tessile tecnico. Nel 2004, fonda l'Alexander srl.

*Luigi, the third generation, joins the company, with whom the machines are further developed in the technical textile field. In 2004, he founded the Alexander srl*

2008

Con l'ingresso di Luca Giovanelli si conferma la continua innovazione, raggiungendo ottimi risultati tecnici e commerciali.

*With the entry of Luca Giovanelli, constant innovation is confirmed, achieving excellent technical and commercial results.*



Legnano department  
1986



Novara department  
2006

## Soluzioni costruttive diversificate in base all'esigenza

Construction solutions diversified for every need



### MAGAZZINI ROTANTI

*Rotary Warehouses*

Mantenendo la produzione storica dei magazzini Giovanelli, abbiamo ampliato la produzione con magazzini rotanti automatici commercializzandoli in diversi settori produttivi. *Keeping the historical production of Giovanelli's storages we have expanded production with automatic rotating warehouses suitable for different productive sectors.*

### LGL ENGINEERING



LGL ENGINEERING è in grado di aggiungere alla sua produzione, la progettazione e la realizzazione di una serie di linee con soluzioni tecniche innovative. Per il completamento di alcuni progetti collaboriamo con costruttori meccanotessili. *LGL ENGINEERING is able to add to its production, the design and construction of a series of lines with innovative technical solutions. We collaborate with textile machinery manufacturers to complete some projects.*



### TESSILE - TESSILE TECNICO

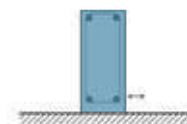
#### IMPIANTI PER LA PREPARAZIONE ALLA TESSITURA

*Weaving preparation systems*

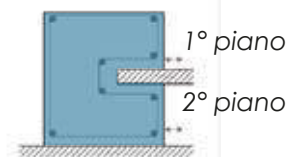
Dal 1918 ad oggi, realizziamo macchine adatte alla preparazione alla tessitura *From 1918 to today, we produce machines suitable for the preparation of the weaving process*



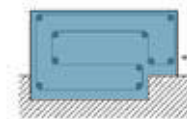
**Magazzini Orizzontali**  
*Horizontal Storages*



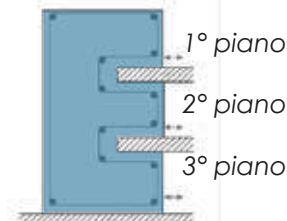
**Magazzini Verticali**  
*Vertical Storages*



**Magazzini su due Piani**  
*Storages on two Floor*



**Magazzini con Scavo**  
*Storages with Excavation*



**Magazzini su tre Solette**  
*Storages on three Insoles*



**Magazzini su tre Piani**  
*Storages on three Floor*



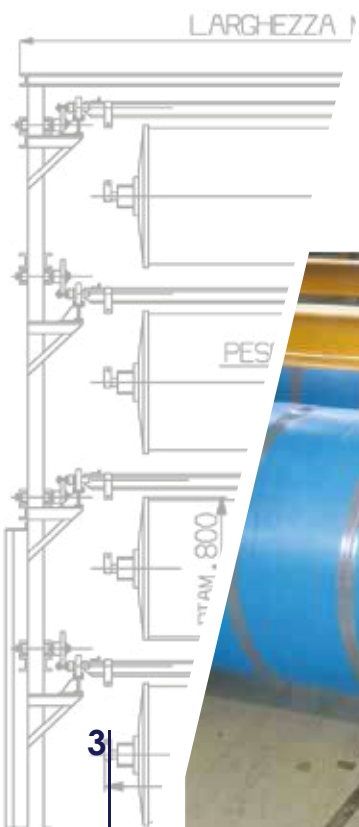
**Magazzini Aerei**  
*Air Storages*



**Magazzini Esterni Coibentati**  
*External Insulated Storages*

## Magazzini per Tessuto Spalmato

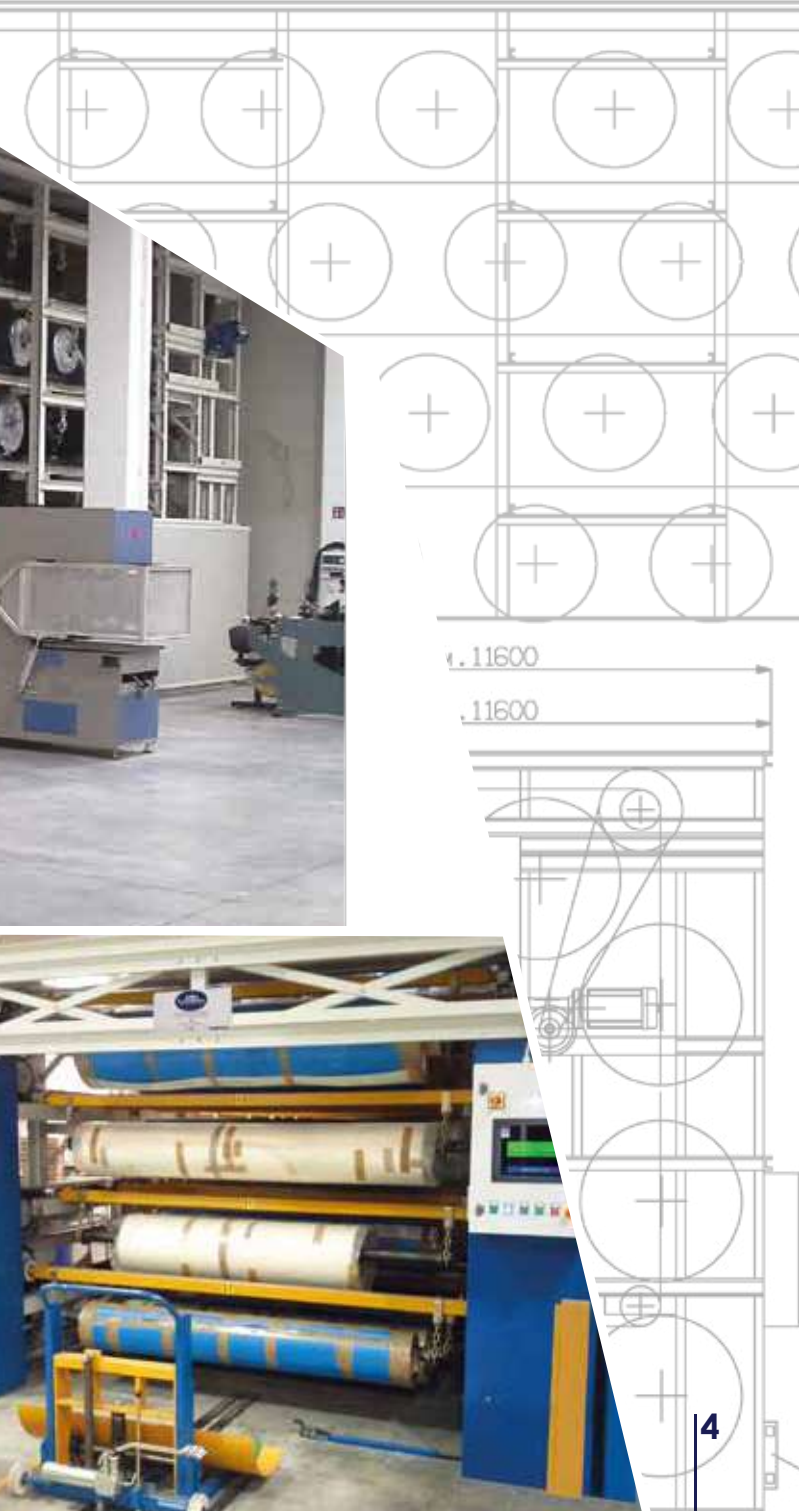
Storages for Coated Fabric



Questi impianti non sono standard, sono **versatili** e **personalizzabili** in base alla richiesta; riusciamo quindi ad adattarli allo spazio ed a eventuali ingombri fissi

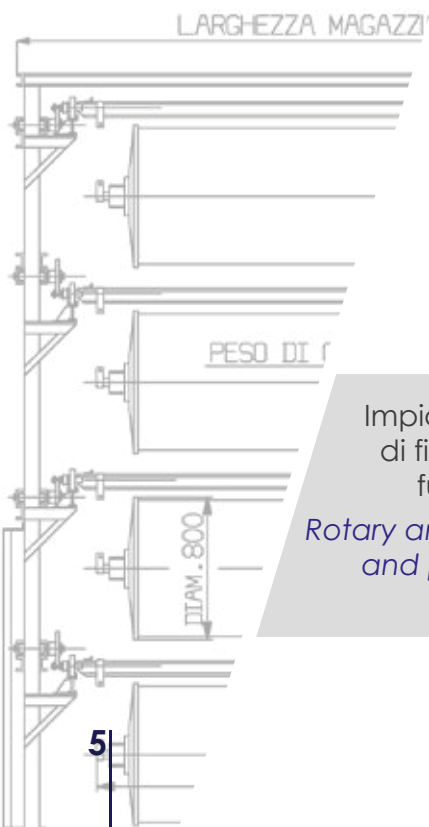


*The system is not standard, it is versatile and can be customized according to the request; we can therefore adapt it to the space and to any fixed encumbrance.*



# Magazzini per Film Plastico e Imballaggio

Storages for Plastic Film and Packaging



Impianti di immagazzinaggio **rotanti**, **automatici**, adatti allo stoccaggio di rotoli di film plastico e imballaggio, progettati in base alle esigenze del cliente ed in funzione degli spazi disponibili, sfruttando così al meglio l'altezza del locale.

*Rotary and automatic storages systems, suitable at the storage of rolls of plastic film and packaging, designed according to customer needs and adaptable to the available space, by optimizing the height of the room.*





## Magazzini per Carta

Storages for Paper



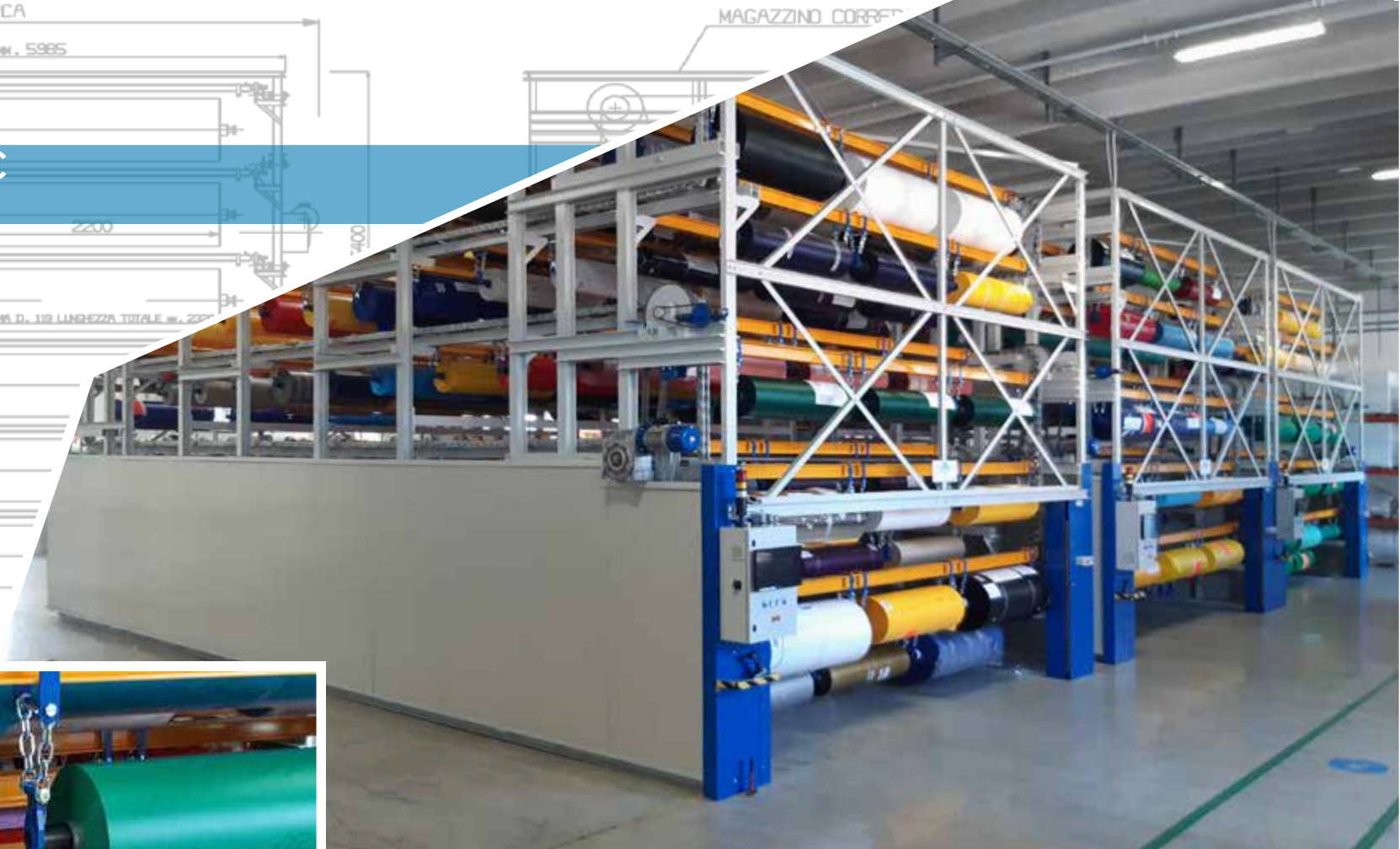
Si ha la possibilità, di posizionare più rotoli sulla stessa barra, in base alle dimensioni.  
*It is possible to place several rolls on the same bar, depending on the sizes.*

MM. 6200 CIRCA

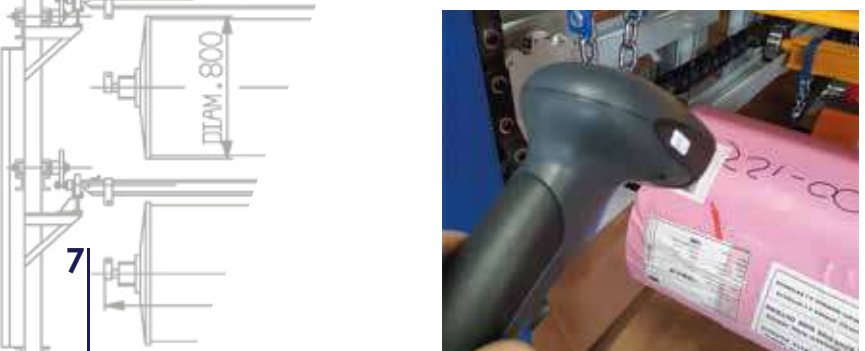
LARGHEZZA MAGAZZINO MM. 5985

# Magazzini per PVC

Storages for PVC



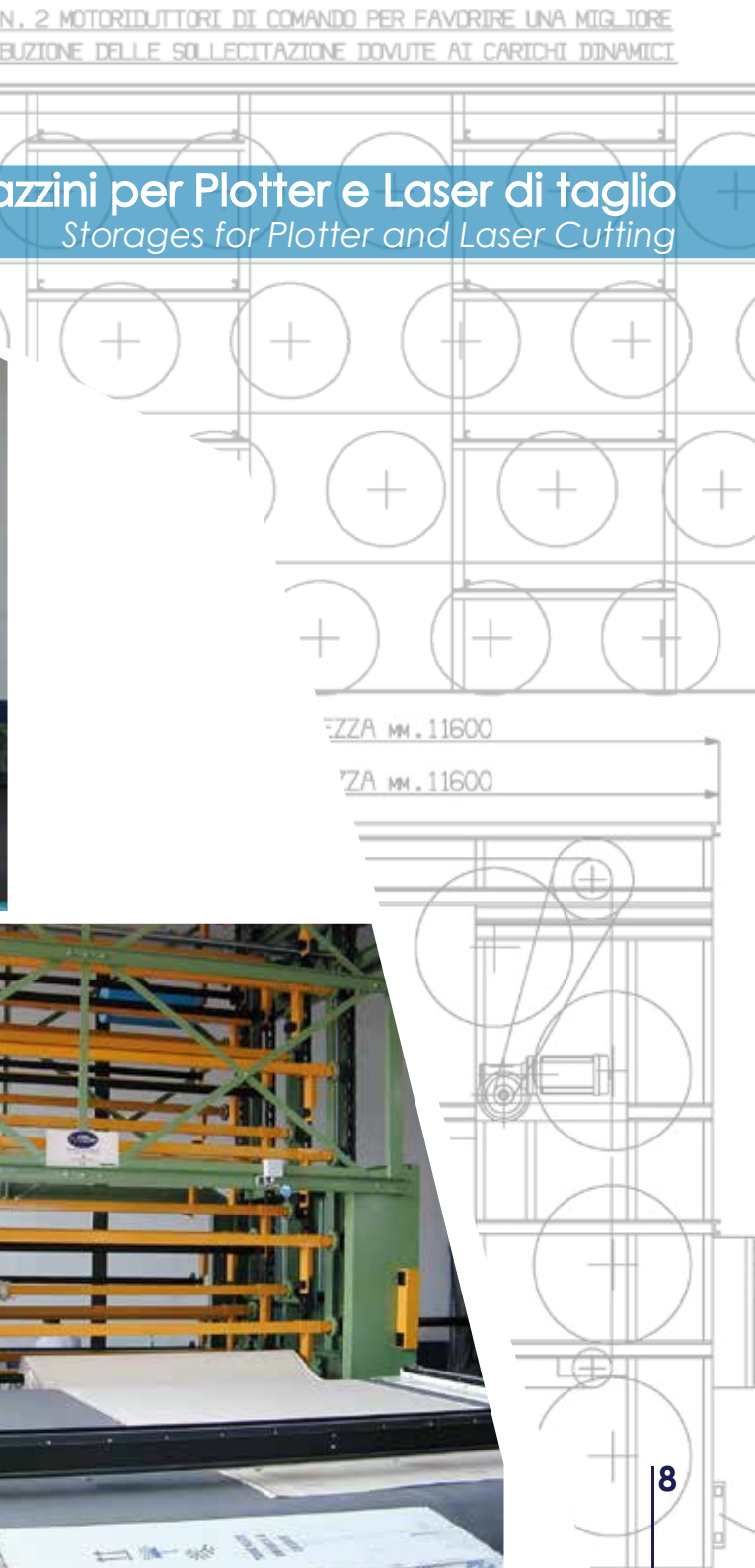
LARGHEZZA MAGAZZINO



E' possibile inoltre collegare alla nostra apparecchiatura il sistema barcode per la ricerca del prodotto immagazzinato.  
*It is also possible to connect the barcode system to our equipment to search for the stored product.*

# Magazzini per Plotter e Laser di taglio

Storages for Plotter and Laser Cutting

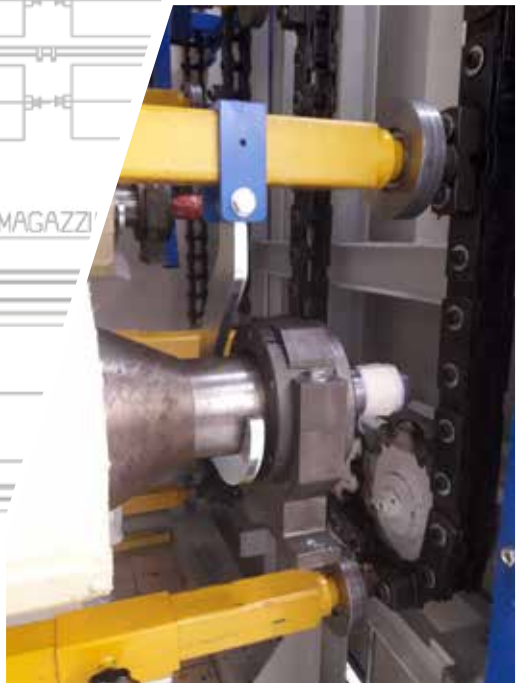
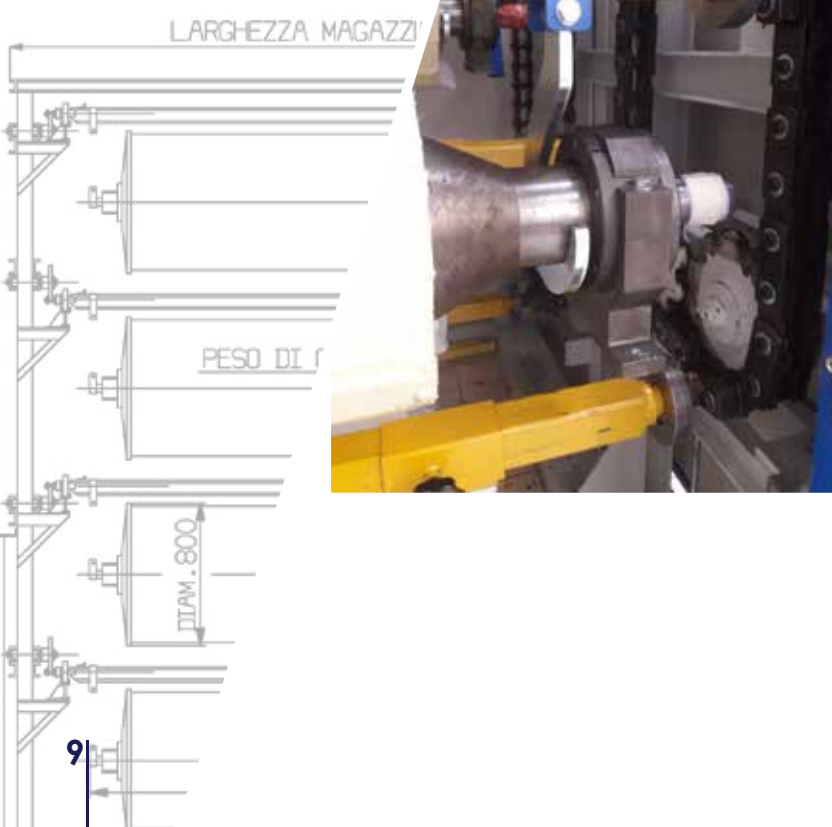


Possono essere affiancati a plotter e impianti per il taglio laser, già esistenti  
*They can be combined with already existing plotters and laser cutting machines*



# Magazzini per Cilindri Stampa e Goffratori

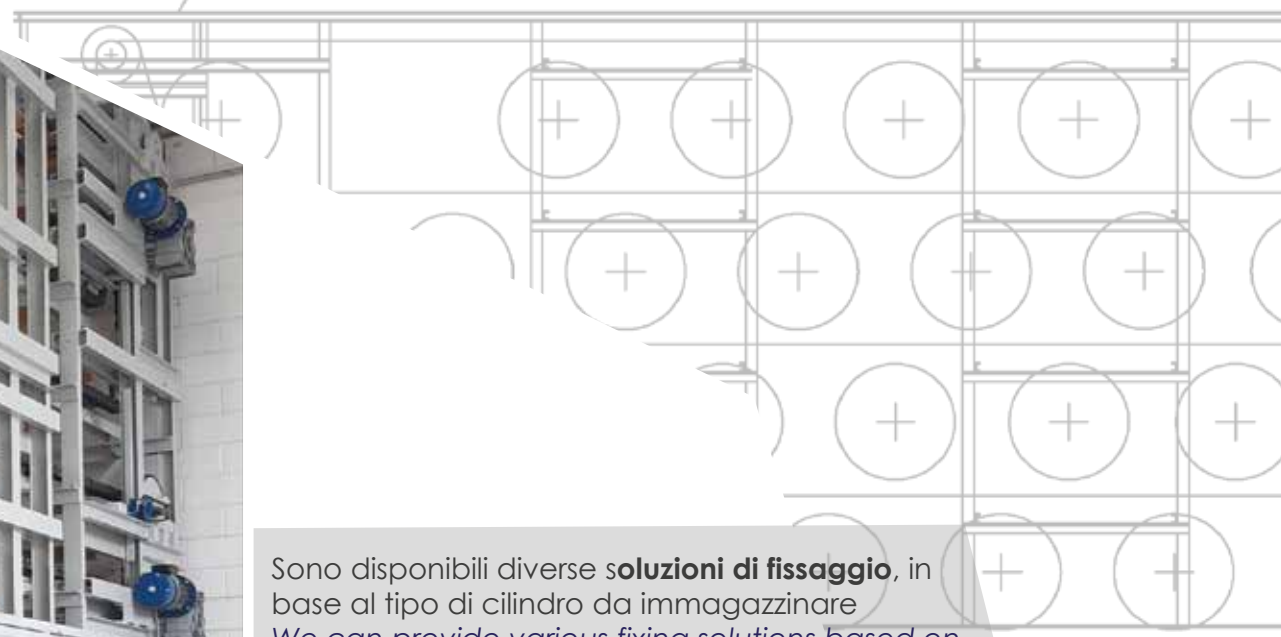
Storages for Printing Cylinders and Embossers



Immagazzinando cilindri stampa e goffratori il vantaggio è di **evitare di danneggiarli**  
*Storing embossers and printing cylinders gives the advantage of avoiding damage.*



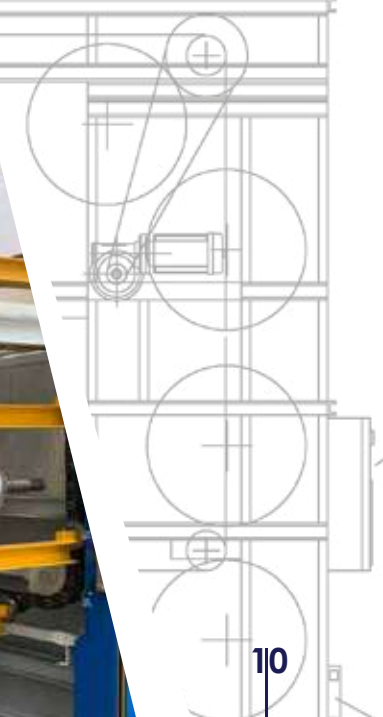
MAGAZZINO CORREDATO DI N. 2 MOTORIDUTTORI DI COMANDO PER FAVORIRE UNA MIGLIORE  
DISTRIBUZIONE DELLE SOLLECITAZIONE DOVUTE AI CARICHI DINAMICI



Sono disponibili diverse **soluzioni di fissaggio**, in base al tipo di cilindro da immagazzinare  
*We can provide various fixing solutions based on the type of cylinder.*

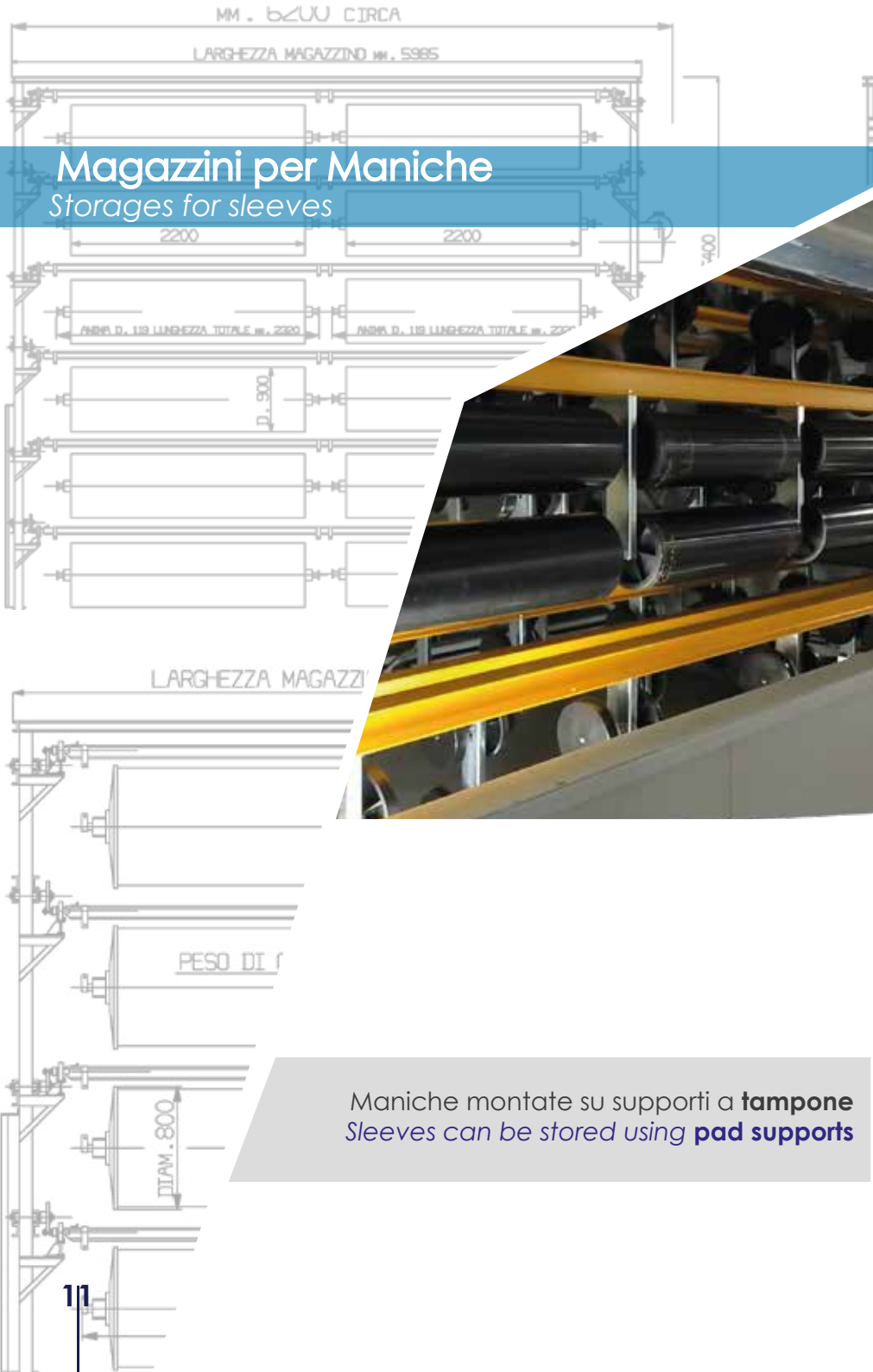
ZZA MM. 11600

ZZA MM. 11600



# Magazzini per Maniche

Storages for sleeves

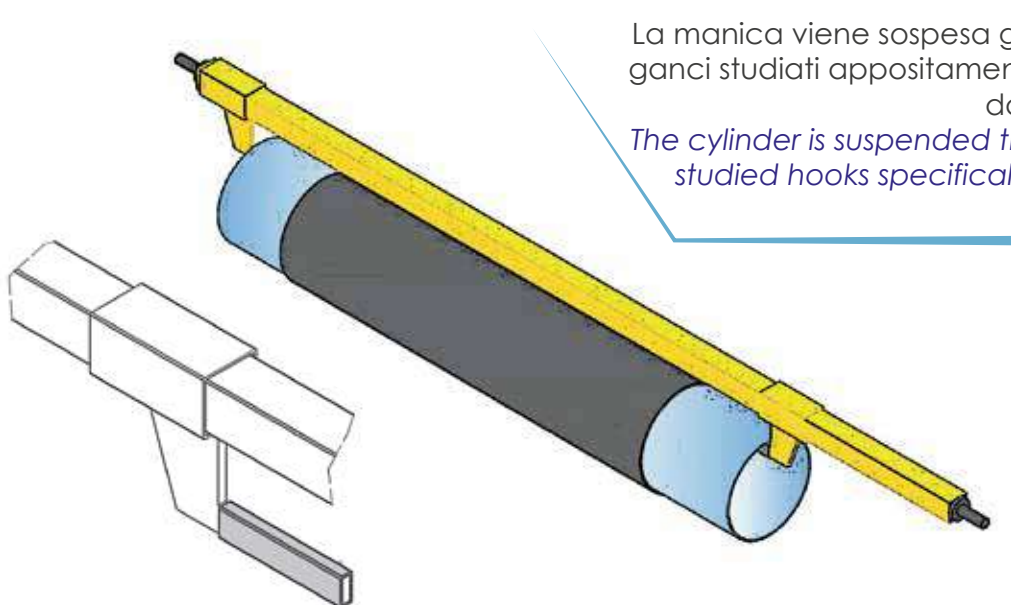


Maniche montate su supporti a **tampone**  
Sleeves can be stored using **pad supports**





ALTEZZA MM. 11600  
ALTEZZA MM. 11600

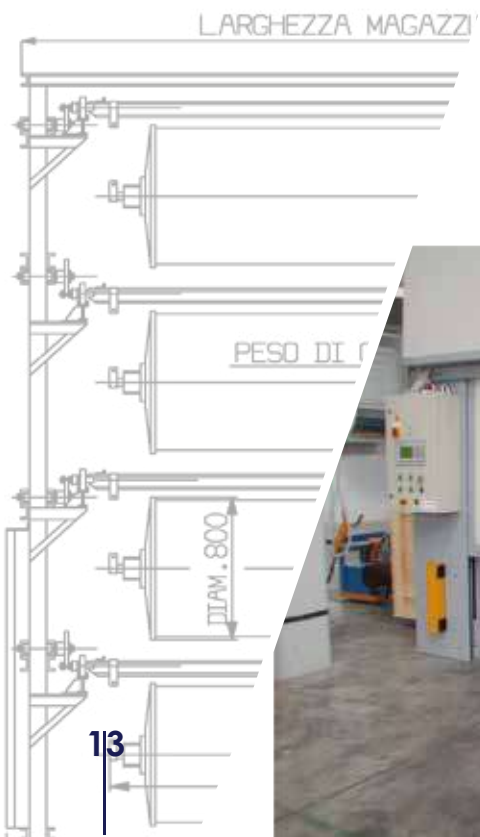
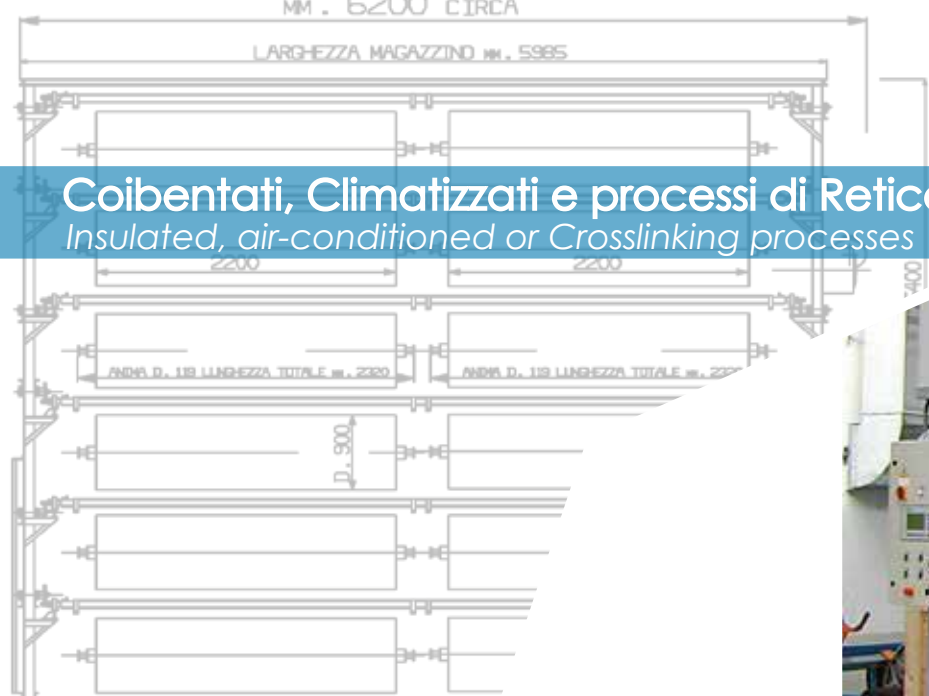


La manica viene sospesa grazie all'utilizzo di ganci studiati appositamente per il prodotto da immagazzinare.  
*The cylinder is suspended through the use of studied hooks specifically for the product to be stored.*



## Coibentati, Climatizzati e processi di Reticolazione

*Insulated, air-conditioned or Crosslinking processes*



Si possono **coibentare** e **climatizzare** per conservare il prodotto a temperatura e umidità richieste. Viene utilizzato anche per il processo di **vulcanizzazione** dei prodotti immagazzinati o di **reticolazione**, idonea per il settore dell'imballaggio.

*You can insulated and air-condition to preserve the product at the required temperature and humidity; It can be insulated and heated at a constant temperature for vulcanization and stabilization of products or crosslinking, suitable for the packaging sector*

## Esterni Coibentati

External Insulated Storages



Eventualmente possono essere messi anche all'**esterno** per problemi di spazio, affiancati ad una parete esterna dello stabilimento e non richiedono autorizzazioni urbanistiche perché sono considerati macchinari

*Eventually they can also be placed outside in case of space problems, next to an external wall of the plant and don't require planning authorizations since they are considered machinery*

## Magazzini Aerei Air Storages



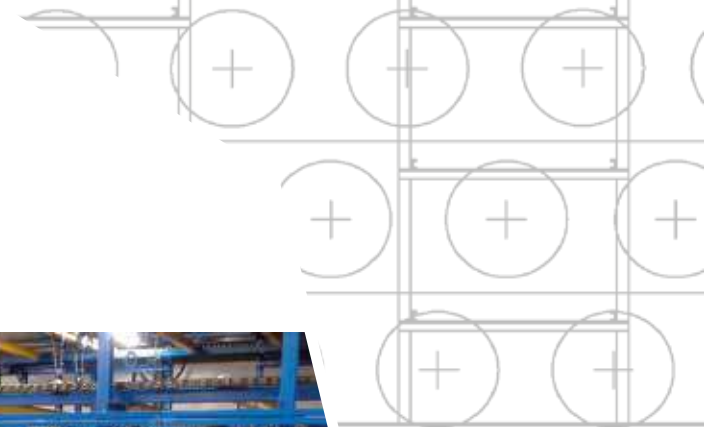
I magazzini possono essere sviluppati su più piani, possono essere "aerei" (strutturati a ponte) per **ottimizzare gli spazi**, avendo così la possibilità di posizionare, negli spazi liberi sottostanti, macchinari di produzione

*The warehouses can be developed on several floors, they can be "aerial" (bridge-based) to optimize the spaces, having, in this way, the possibility of positioning production machinery on the available space below*



## Magazzini con Scavo

Storages with Excavation



11600

11600

Possono essere realizzati con **scavo** a pavimento quando le altezze del locale sono insufficienti al loro posizionamento, oppure utilizzati come magazzini-montacarichi per il trasferimento del materiale da un piano all'altro dello stabilimento.

*They can be achieved by floor excavation when the room heights are insufficient for their positioning, or used as warehouses-elevators for the transfer of material from one floor to another of the plant.*



## Magazzini per Verifiche e Taglio Tessuto

Storages for Fabric Checks and Cutting



I magazzini verticali portarotoli Sono adatti all'asservimento di macchine di verifiche e taglio tessuto.  
Possono essere completi di tavola luminosa, di sistema di taglio tessuto, di misurazione, di avvolgitore tangenziale per confezionamento di piccoli rotoli  
*Vertical storages for rolls are suitable to be in line with fabric checks and cutting machines.*

*These can be equipped with luminous table, with fabric cutting, with measuring system, and with batching motion for storage of small rolls*

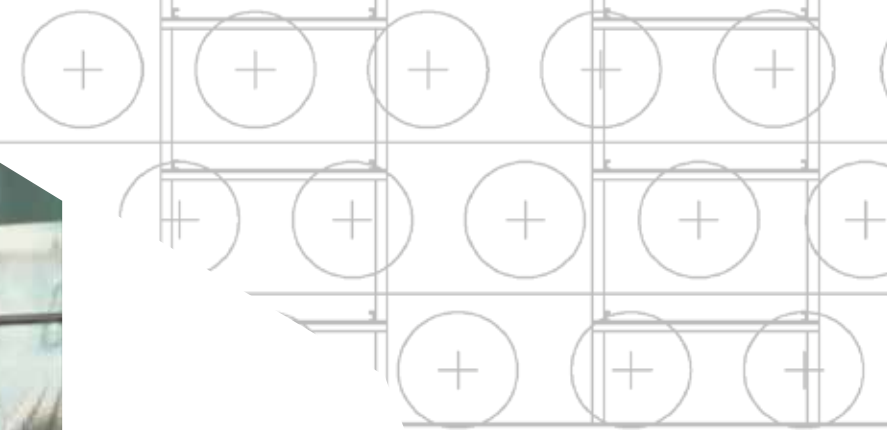




MAGAZZINO CORREDATO DI N. 2 MOTORIDUTTORI DI COMANDO PER FAVORIRE UNA MIGLIORE  
DISTRIBUZIONE DELLE SOLLECITAZIONE DOVUTE AI CARICHI DINAMICI

## Magazzini per bobine di cavo Elettrico e filo di Rame

*Storages for bobbins of Electric cable and Copper wire*



ALTEZZA MM. 11600

ALTEZZA MM. 11600

Permettono di immagazzinare anche bobine di cavo elettrico e filo di rame. E' possibile così salvaguardare lo spazio liberando i locali aziendali da innumerevoli bobine posizionate a terra  
*They also allow to store bobbins of electric cable and copper wire. In this way it is possible to save space by clearing the business premises from countless bobbins sitting on the ground*

# Magazzini con Bacinelle, Portalicci e Portacontenitori

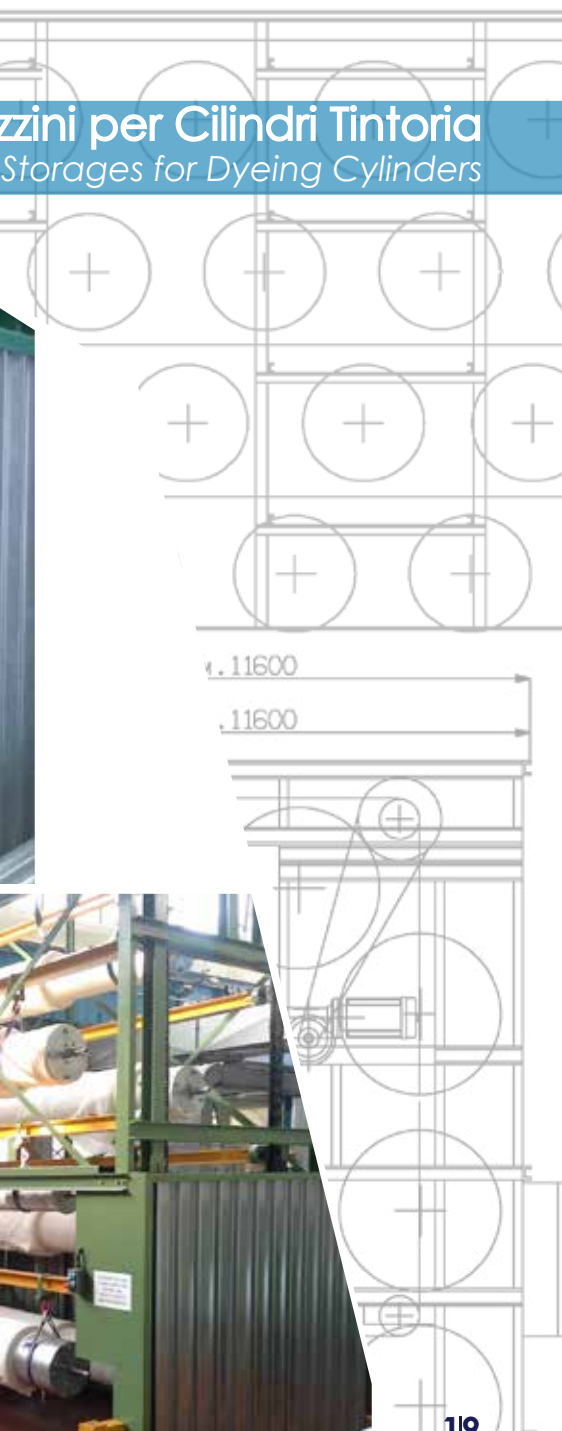
*Storages with Bowls, Heddles and Containers*



Magazzini verticali con bacinelle adatti per contenitori colori, bidoni cere/paraffine, scatole  
*Vertical storages with rotating platforms suitable for color containers, polish/paraffin tanks, boxes*



## Magazzini per Cilindri Tintoria Storages for Dyeing Cylinders



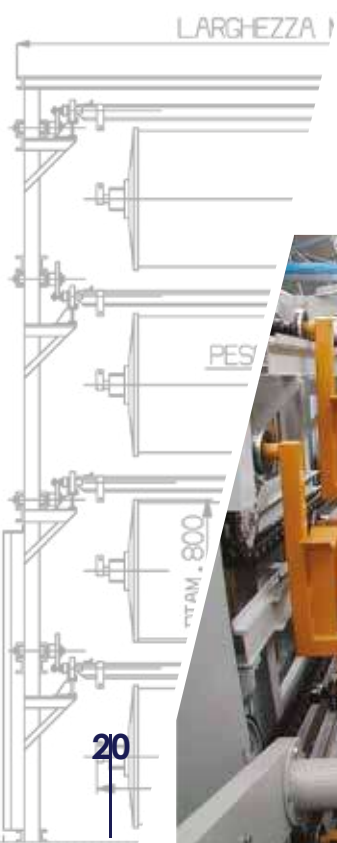
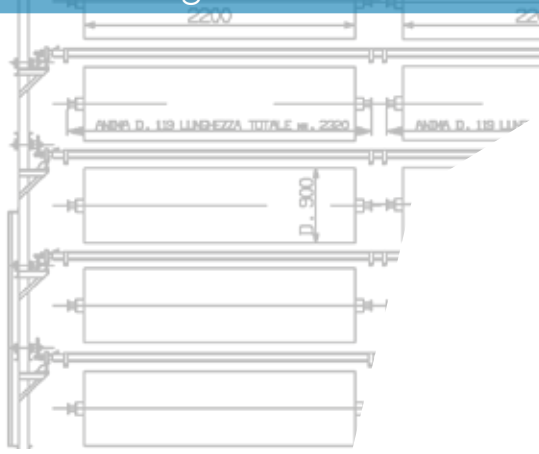
Permettono di **eliminare le problematiche di sicurezza** poiché gli operatori hanno il rotolo a piano operatore pronto per le operazioni di carico/scarico  
*These systems allow you to avoid safety issues because the roll is positioned at the operator floor, ready for loading/unloading operations*



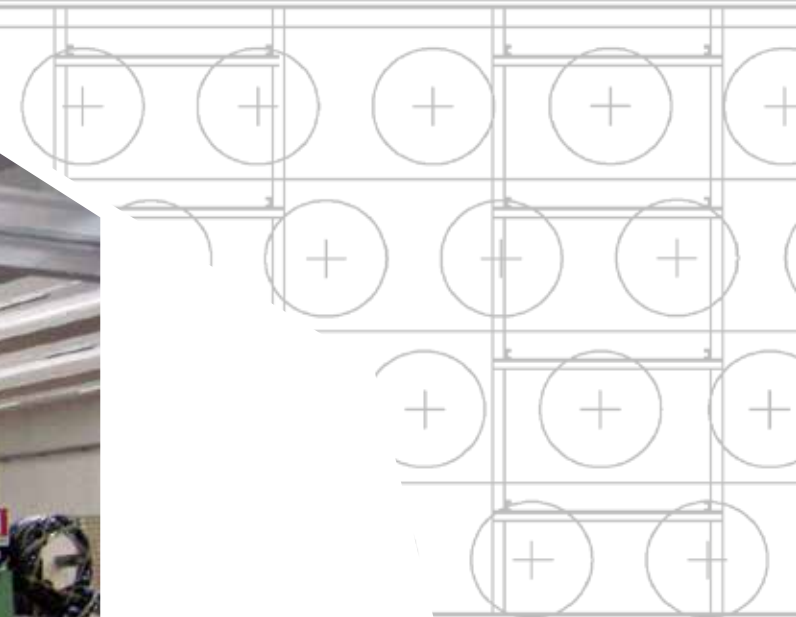
LARGHEZZA MAGAZZINO n. 5985

# Magazzini per Rotoli Tessuto

Storages for Fabrics Rolls

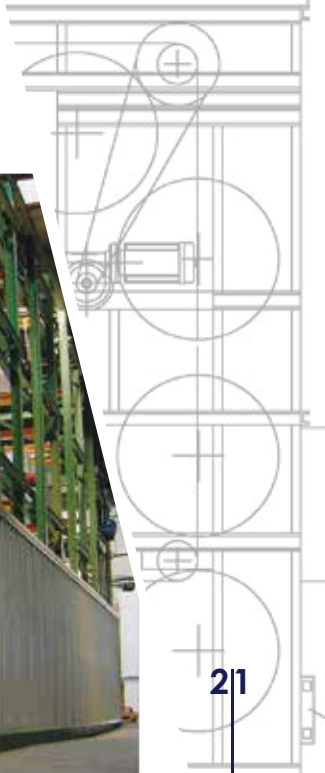


Immagazzinando rotoli di tessuto il vantaggio è di **sospenderli** ed **evitare l'ovalizzazione** data dallo schiacciamento che avviene se vengono sovrapposti l'uno all'altro



11600  
11600

*Storaging rolls of fabric by suspending them gives the advantage of avoiding the ovalization given by the crushing occuring when superimposed one on the other*



LARGHEZZA MAGAZZINO n. 5985

## Magazzini per Subbi tessitura

Storages for textile Beams



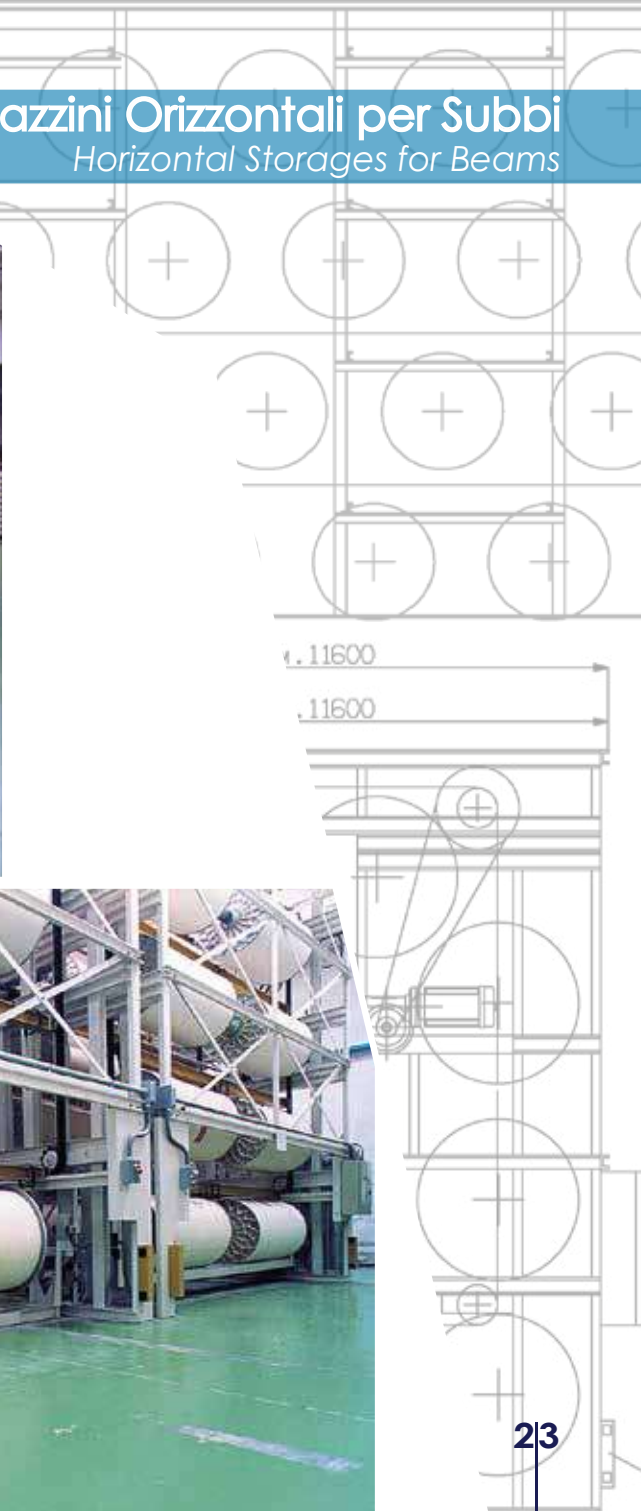
Magazzini portasubbi orizzontali costruiti negli anni in tutte le forme e dimensioni. Adattandoli alle dimensioni dei locali possono essere costruiti su 3-4-6-8 piani.

*Horizontal storages for beams built through the years in all shapes and sizes. The storages can be adapted to the size of the room and built on 3-4-6-8 floors.*



## Magazzini Orizzontali per Subbi

Horizontal Storages for Beams



E' possibile inserire una **bacinella di carico/scarico** subbi a pavimento (Martinetti)  
*It is possible to insert a loading / unloading lifting platform on the floor (Martinetti)*



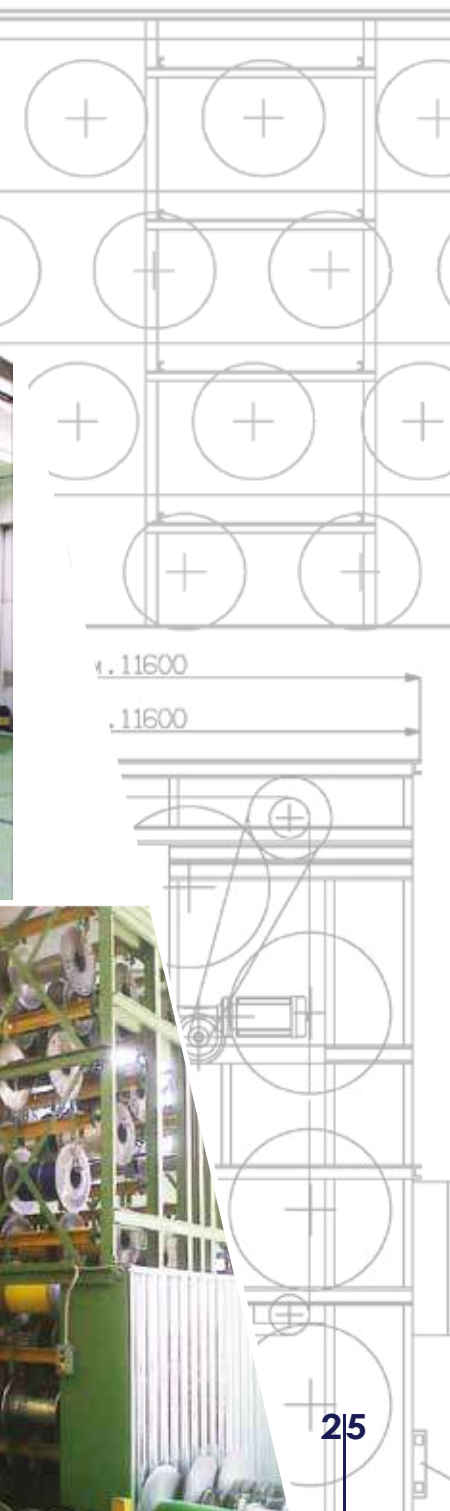
## Magazzini Verticali per Subbi *Vertical Storages for Beams*



I magazzini portasubbi-rotoli verticali vengono posizionati in piccoli spazi, lungo le pareti dei capannoni, utilizzando la massima altezza dei locali.

*The vertical storages for beams/rolls They are positioned in small spaces, next to the walls of the plant, taking advantage of the maximum height of the room.*



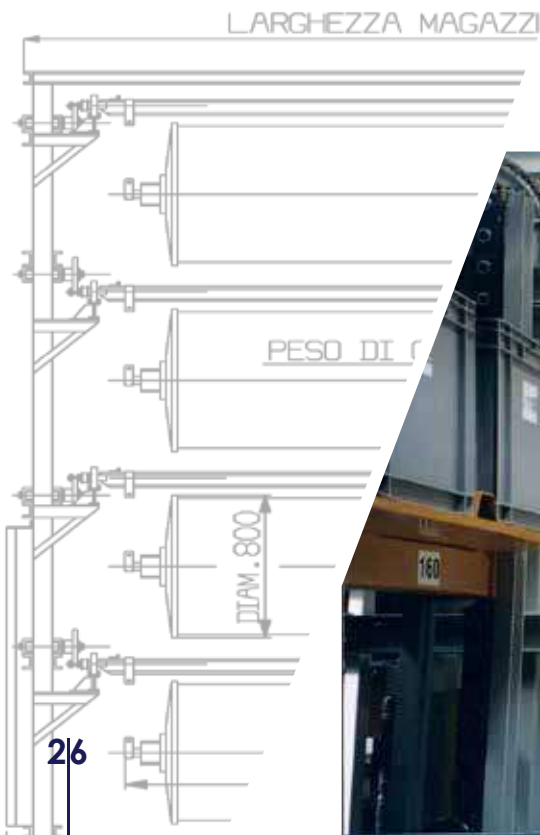
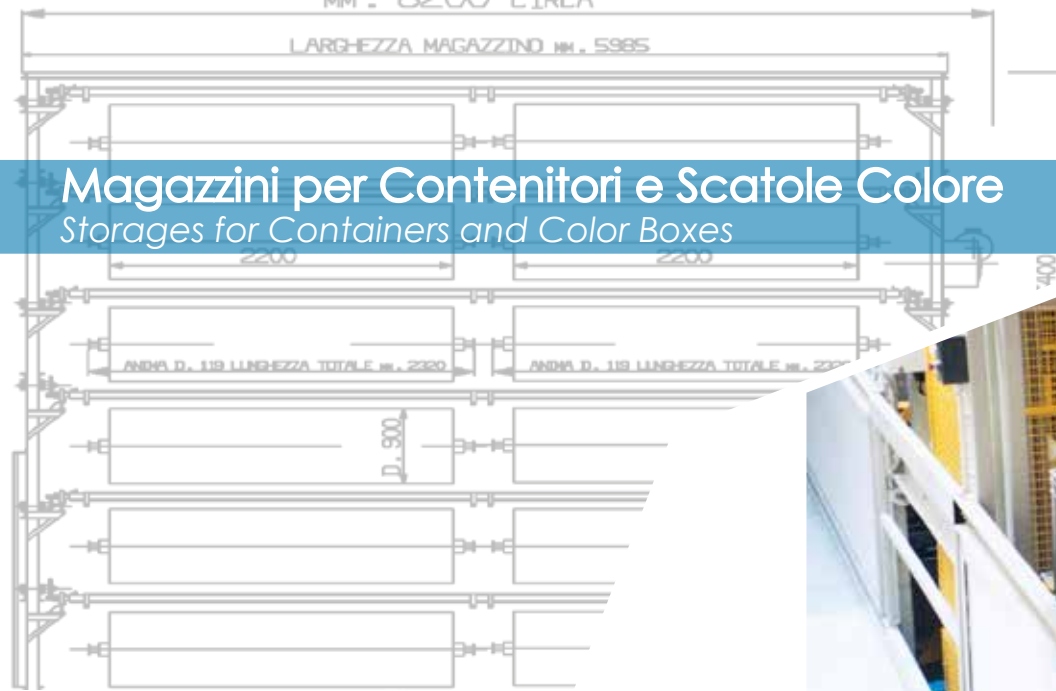


Anche i magazzini verticali possono essere equipaggiati di ricerca elettronica che permette di **archiviare tutti i dati** inerenti il subbio/rotolo che è stato stoccato  
*Also vertical storages can be equipped with electronic search, which allow to file all the data concerning the beam/roll that has been stored*



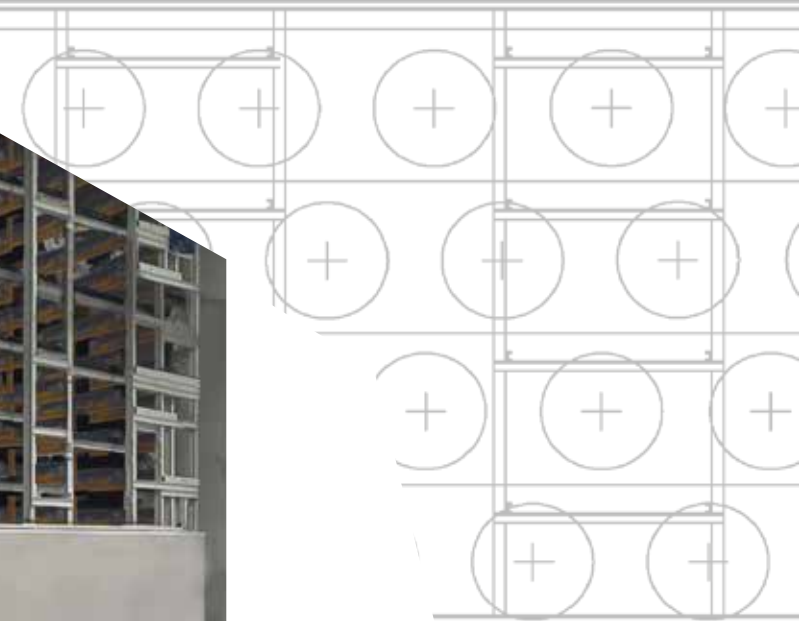
# Magazzini per Contenitori e Scatole Colore

*Storages for Containers and Color Boxes*

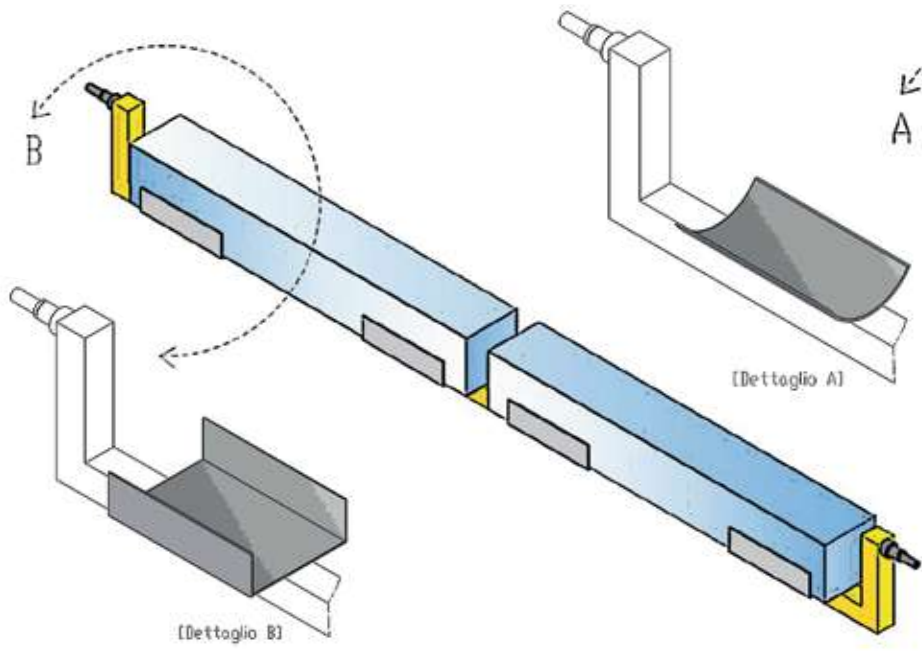


Possono essere adatti allo stoccaggio di contenitori per articoli tecnici e scatole colore  
*They can be suitable for storing containers for technical items and color boxes*

MAGAZZINO CORREDATO DI N. 2 MOTORIDUTTORI DI COMANDO PER FAVORIRE UNA MIGLIORE DISTRIBUZIONE DELLE SOLLECITAZIONE DOVUTE AI CARICHI DINAMICI



11600  
11600



Le barre, con i relativi sistemi di fissaggio, vengono progettate e costruite su misura in base alla necessità.  
*The bars, with the relative fixing systems, are designed and built to measure according to need.*

# IMPIANTI DI IMMAGAZZINAGGIO PROGETTATI E COSTRUITI IN BASE ALLE VOSTRE ESIGENZE

*Storage plants designed and built according to your needs*

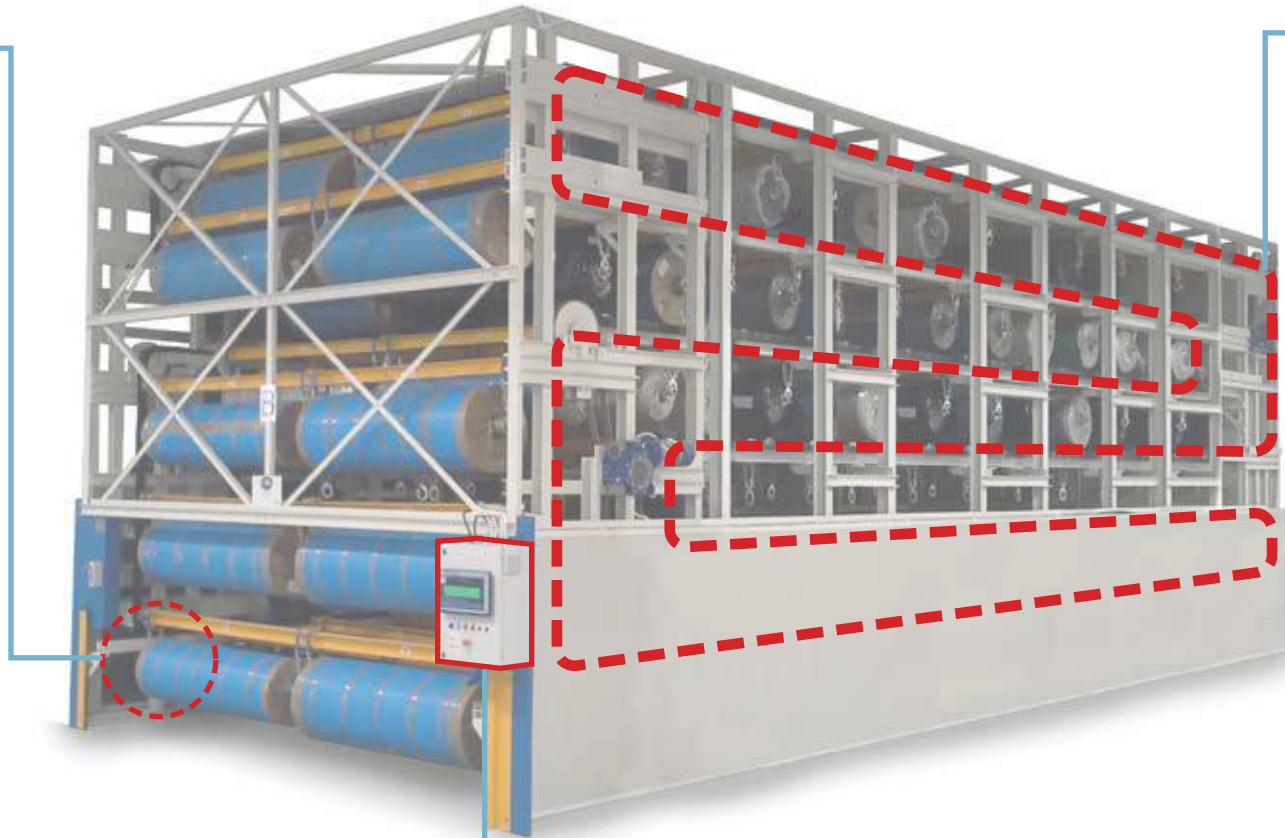
## SISTEMI DI FISSAGGIO ROTOLI

*Fixing system rolls*

### 1. Ganci di Fissaggio *Fixing hooks*



### 2. Fissaggio Strutturale *Structural fixing*



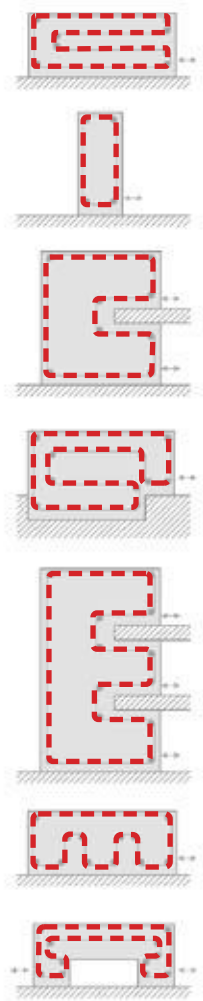
## SISTEMI DI GESTIONE MAGAZZINI

*Storage management systems*



## ROTAZIONE CATENA

*Chain rotation*



# Sistemi di Gestione Magazzini

## Storages management systems



Il magazzino è dotato di un **PLC**, per la ricerca automatica del rotolo  
*The warehouse is equipped with a PLC, for the automatic search of the roll*



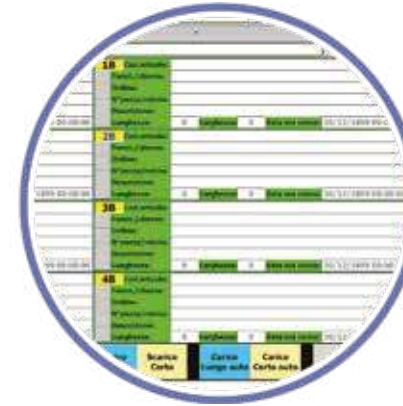
Viene selezionato il rotolo che verrà poi portato in posizione di carico/scarico  
*It is possible to select the roll that will be brought to the loading / unloading position*

Attraverso un pannello operatore touch è possibile selezionare le barre sulle quali sono caricati i rotoli  
*Through a touch operator panel you can select the position of the bars on which the rolls are loaded*

E' possibile, inoltre, archiviare tutti i dati inerenti il rotolo che è stato stoccato  
*It is also possible to archive all the data concerning the roll that has been stored*

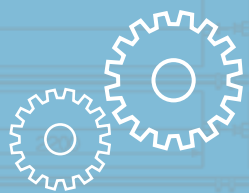


Eventuale sistema barcode.  
*Possible barcode system.*



Il sistema risulta molto semplice e intuitivo da utilizzare con tutte le informazioni necessarie per il suo utilizzo.

*The system is very simple and intuitive to use with all the information necessary for its use.*



Il sistema può essere implementato con un router VPN, di nostra produzione, che utilizza tunneling VPN basato su SSL. Le informazioni scambiate durante la comunicazione vengono crittografate tramite SSL (chiave a 2048 bit) con estrema sicurezza per i dati scambiati.

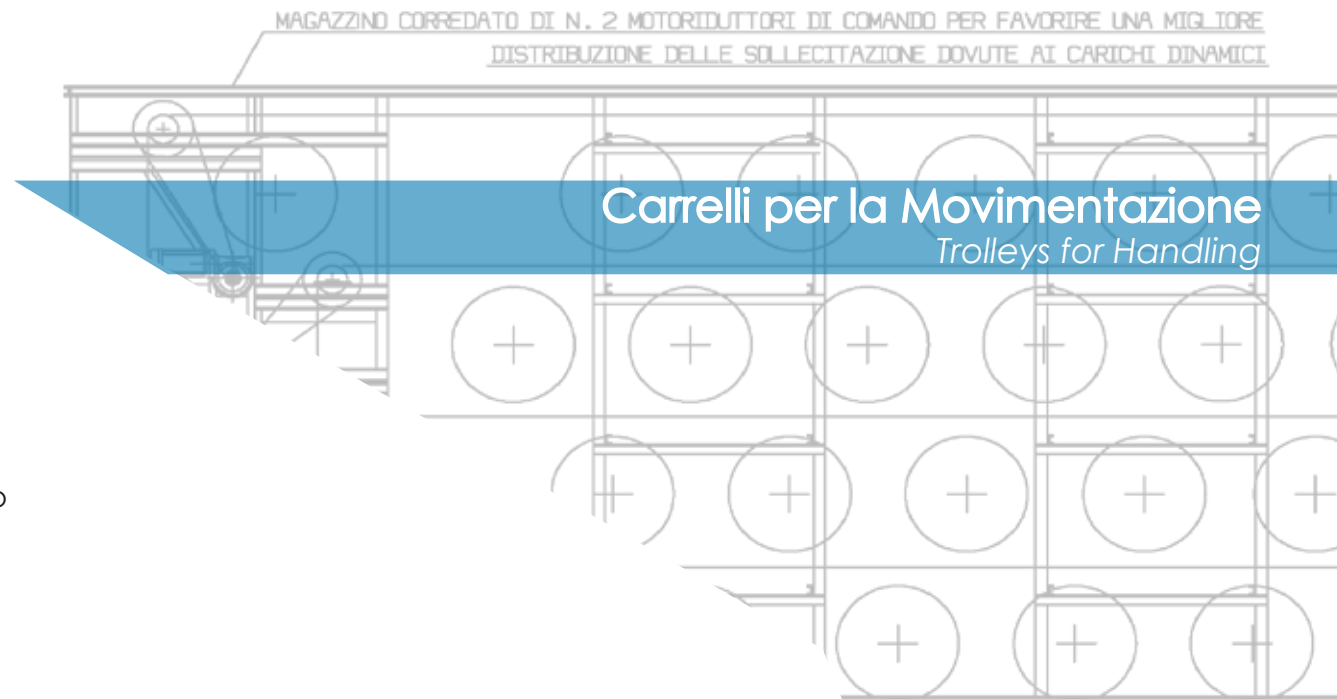
Il router, collegato ai nostri magazzini, consente la connessione della macchina alla rete aziendale, la possibilità di teleassistenza e di monitoraggio del magazzino stesso da qualsiasi PC della rete aziendale del cliente.

*The system can be implemented with a VPN router, of our production, which uses VPN tunneling based on SSL. The information exchanged during the communication are encrypted through SSL (2048 bit key) with extreme security of the exchanged data.*

*The router, connected to our warehouses, allows the possibility to connect the machine with the company network, the possibility of teleassistance and monitoring the warehouse itself from any of the PCs of the customer's company network.*



Guida con radiocomando  
*Remoted driven*



**Per la movimentazione di rotoli, bobine e cilindri possiamo fornirvi carrelli elettrici o elettronici, standard o studiati per le vostre esigenze**

*For handling of rolls, bobbins and cylinders, we can also supply a series of electric or electronic trolleys which can be standard or customized according to the request*



ALTEZZA MM. 11600

ALTEZZA MM. 11600



via Quasimodo, 25, 20025, Legnano (MI)  
tel. +39 0331 579225  
e-mail: [info@lgl.engineering](mailto:info@lgl.engineering)

[www.lgl.engineering](http://www.lgl.engineering)

Partners:

